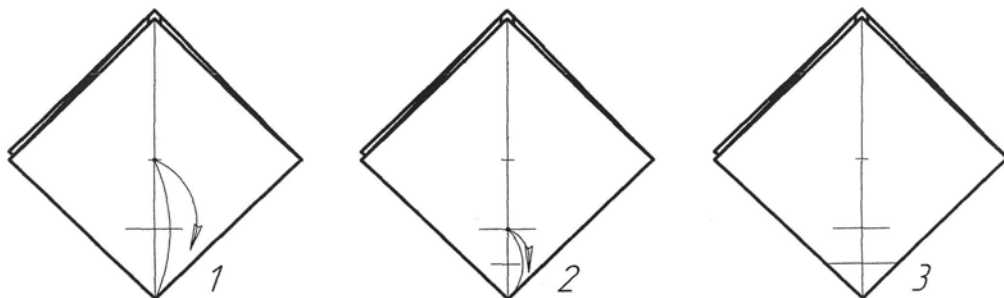


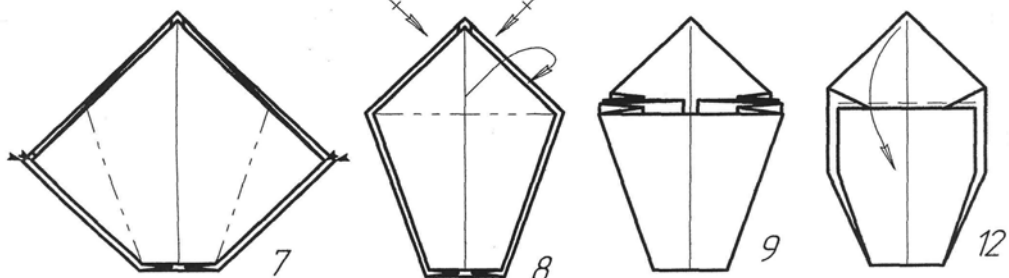
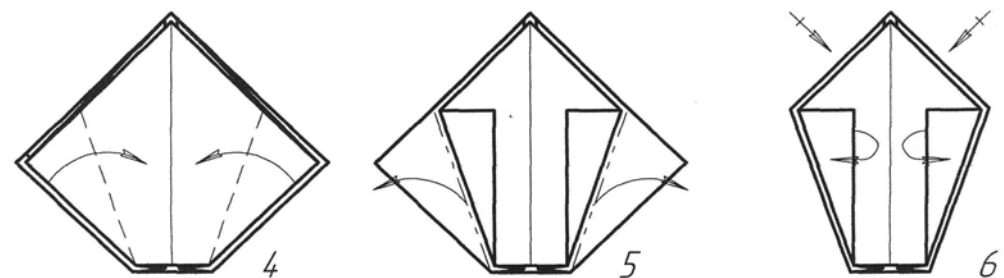
Задание для группы 2

Матрешка (Л. Лежнева)

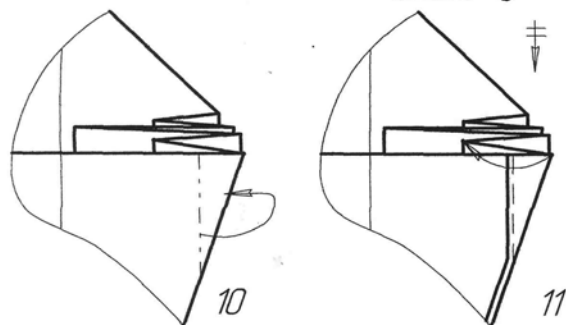
1. Нижняя часть матрешки



Базовая форма - Квадрат

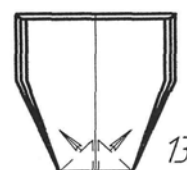


Опуская вниз треугольник, прикройте им все внутренние части фигурки



Правый угол

Правый угол



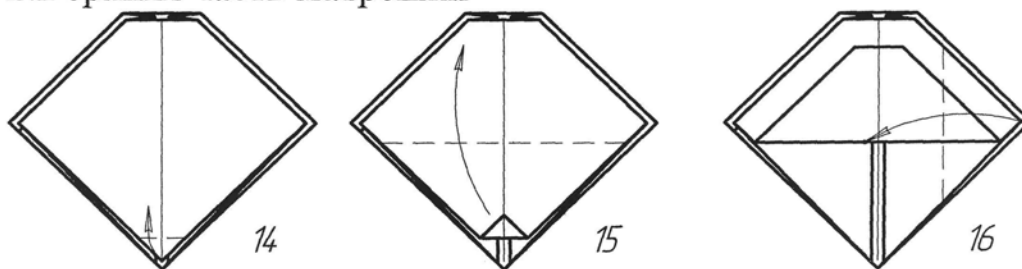
В нижней части фигурки, внутри поднимите вверх два треугольника. Нижняя часть матрешки будет устойчиво стоять на столе.

Повторите действия 10 и 11 с левым углом

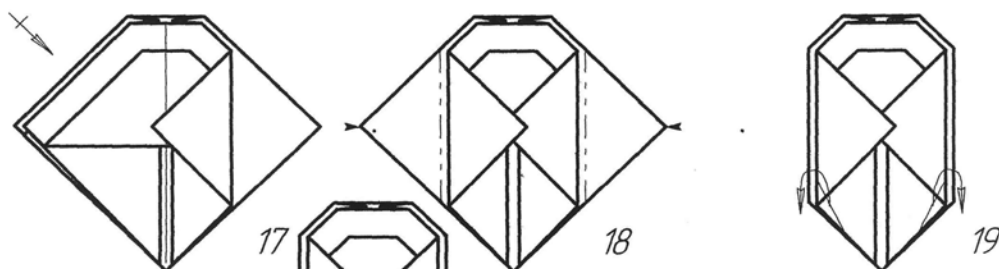
Задание для группы 2

Матрешка (Л. Лежнева)

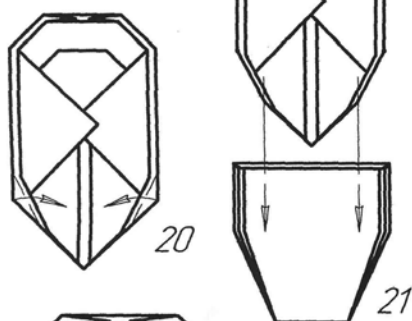
2. Верхняя часть матрешки



Повторите действия 1 - 4



Положение линий сгиба определяется так, чтобы потом верхняя часть плотно вставилась в нижнюю



Если сделать из квадратиков меньшего размера еще несколько матрешек, то они прекрасно вставляются друг в друга

