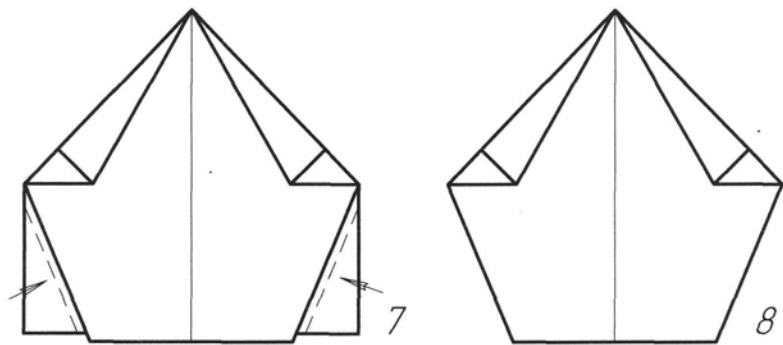
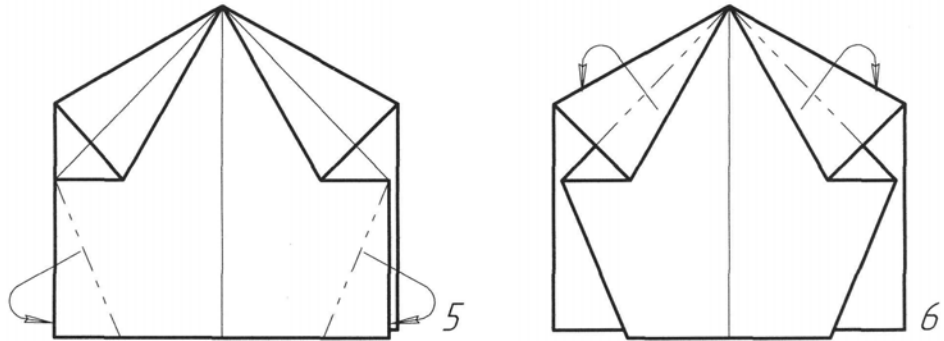
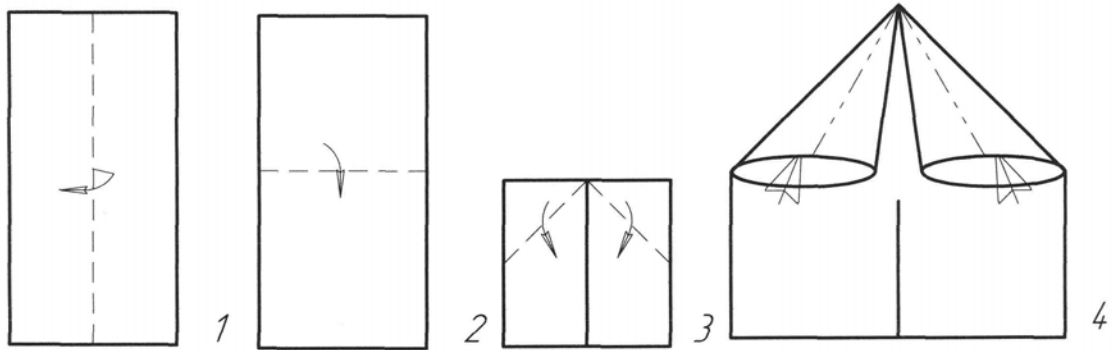


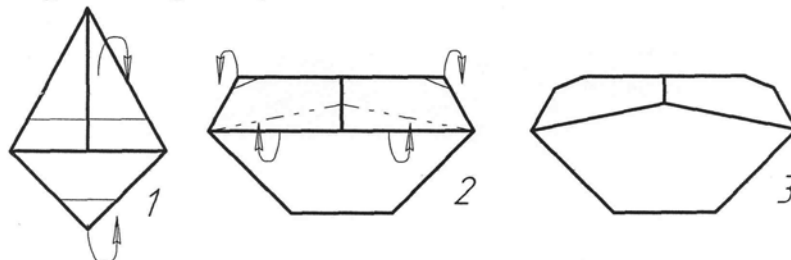
Задание для группы 1
Матрёшка (С.В. Соколова)

1. Туловище из прямоугольника 1:2

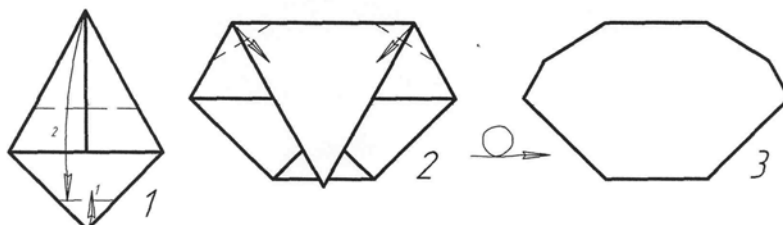


Задание для группы 1
Матрёшка (С.В. Соколова)

2. Лицо из квадрата, сторона которого равна $\frac{3}{4}$ ширины прямоугольника



3. Платок из квадрата, сторона которого равна ширине прямоугольника



4. Узелок из квадрата, сторона которого равна $\frac{1}{3}$ стороны квадрата платка

